



## Запаивающее устройство для сервисных мешков

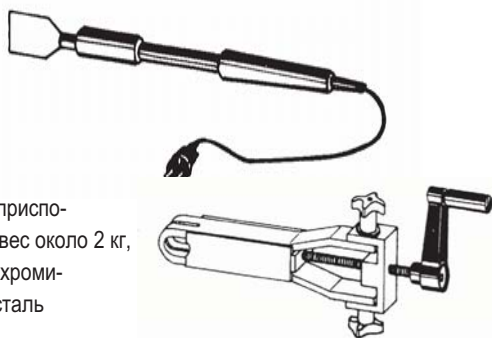
Замена фильтра должна быть произведена самое позднее по достижению рекомендуемой конечной потери давления. Проблематичные и опасные фильтраты требуют срочной замены, абсолютно исключая распространение радиоактивного загрязнения.

Чтобы надёжно и просто провести такую замену фильтра, мы рекомендуем применять запаивающие устройства в сочетании с мобильным и регулируемым по высоте сервисным вагончиком.

- исключая распространение радиоактивного загрязнения замена фильтра
- безопасное использование проблематичных фильтратов
- простое управление
- простое обращение с использованными фильтрами

### разделительное приспособление

мощность	250	[W]
время подогревания	около 5-7	[мин]
напряжение	220	[V]
температура ножа	около 460	[°C]
вес	около 0,75	[кг]
проводка с защитной контактной вилкой	около 1,5	[м]

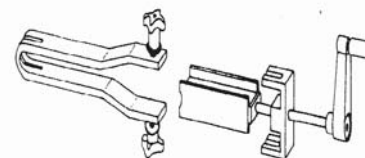


зажимное приспособление: вес около 2 кг, материал: хромированная сталь

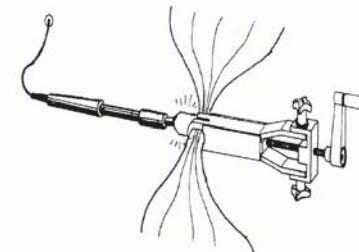
### Ход работы запаивающего устройства

1. отвинтить звёздообразные ручки и вынуть направляющую часть
2. на отделяемой части протянуть скобу через полиэтиленовый мешок (поперёк к направлению мешка)
3. зафиксировать полиэтиленовый мешок в отверстии скобы запаивающего устройства и вновь вставить направляющую часть
4. прочно связать полиэтиленовый мешок, повернув направо звёздообразную ручку
5. проверить показатель напряжения на типовом табло разделительного приспособления и источник тока
6. подсоединить разделительное приспособление к электрической сети
7. время подогревания около 7 мин
8. достаточно подогретый нож разделительного приспособления ввести в нижний продольный шлиц запаивающего устройства шириной 3 мм и основательно разделить и запаять спресованную плёнку.
9. отсоединить направляющую часть, повернув звёздообразную ручку налево и удалить из устройства оба запаянных конца мешка; после употребления поместить запаивающее устройство в крепление
10. если дальнейшие разделительные процедуры не требуются, то можно вынуть защитноконтактную вилку и почистить нож

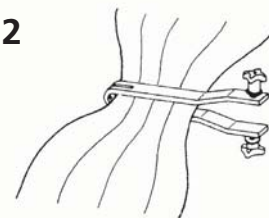
1



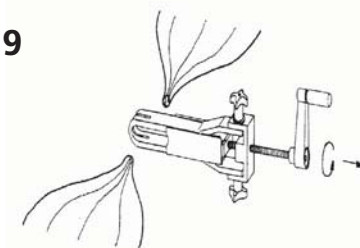
8



2



9



3-4

